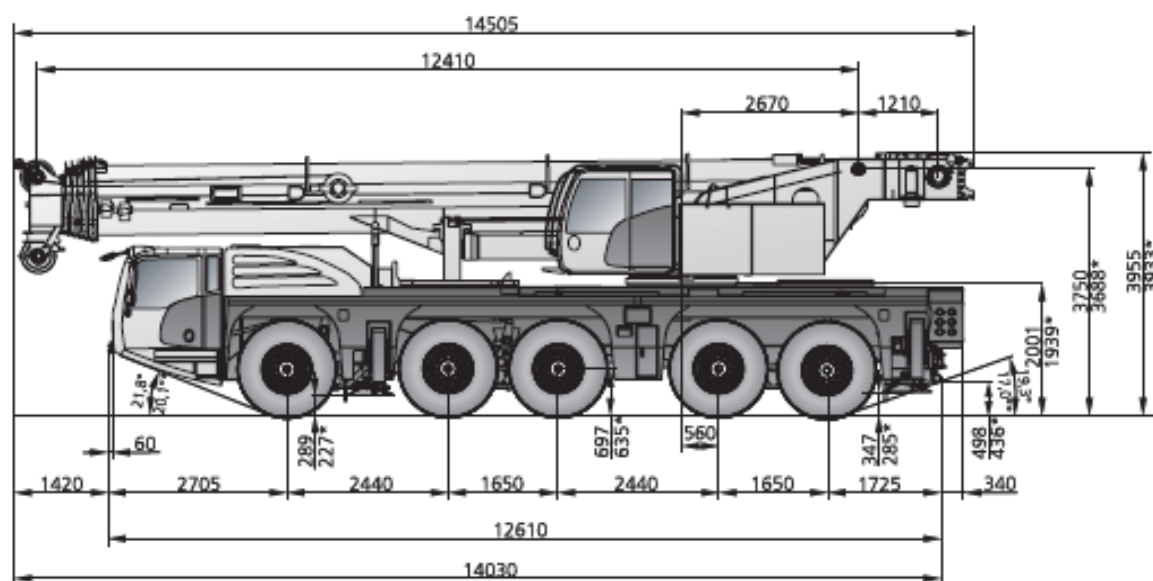


DEMAG.
TADANO GROUP

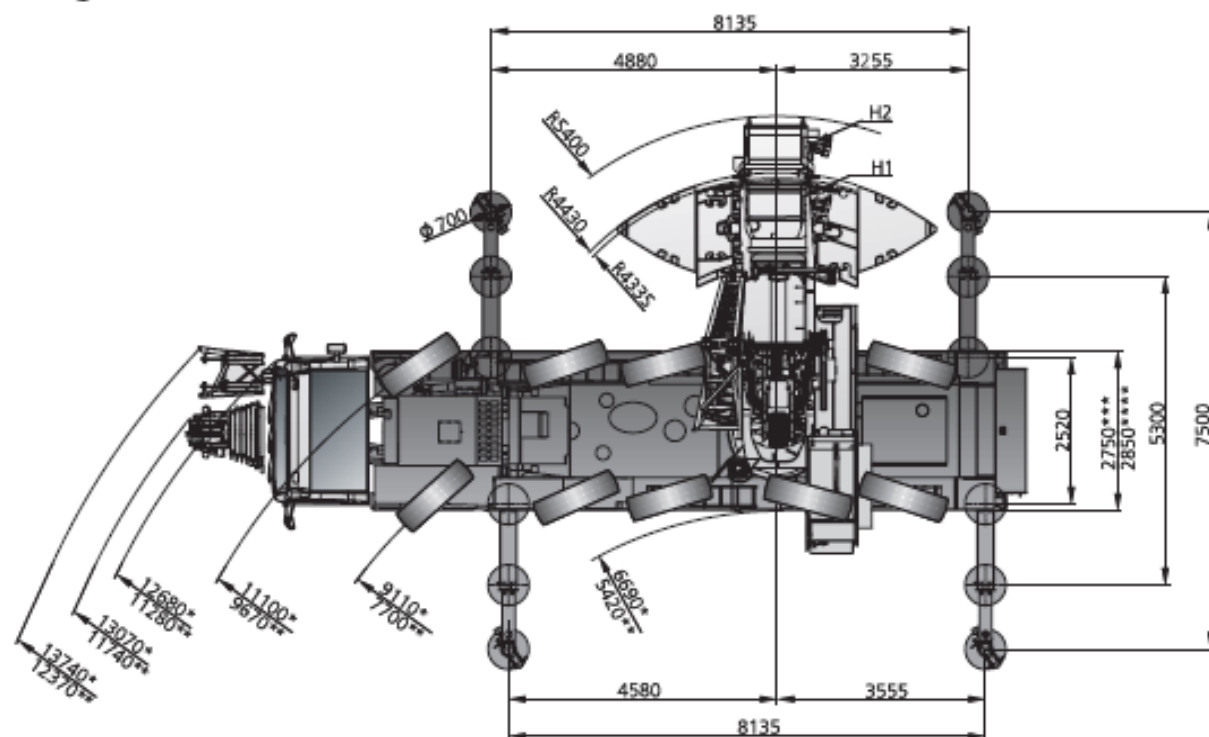
AC 160-5

Abmessungen · Encombrement · Dimensioni · Dimensiones ·
Dimensões · Размеры






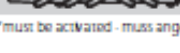


⊙ 445/95 R25 / 525/80 R25


* ⊙ 385/95 R25







									
 Total        									
< 9,1 t	on request · auf Anfrage · sur demande · su richiesta · bajo demanda · a pedido · по заявке								X
8,2 t	38,0 t	10 x 6 x 10	385/95R25	–	–	3,7 t	–	–	–
12,0 t	60,0 t	10 x 8 x 10	445/95R25	68 m	32-1-21	6,3 t	–	350 kg	–
12,0 t	60,0 t	10 x 8 x 10	445/95R25	68 m	80-3-21	3,7 t	21 m	650 kg	–
16,5 t	82,0 t	10 x 8 x 10	445/95R25	68 m	80-3-21	25,4 t	21 m	900 kg	–






	1	Highway > 45 km/h · Landsraße > 45 km/h · Route > 45 km/h · Strade extraurbane > 45 km/h · Carretera > 45 km/h · Rodovia > 45 km/h · Дорога > 45 км/ч
	2	City < 45 km/h · Stadt < 45 km/h · Ville < 45 km/h · Città < 45 km/h · Ciudad < 45 km/h · Urbano < 45 km/h · Город < 45 км/ч
	3	Minimum turning radius · Minimaler Kurvenradius · Rayon de courbure minimum · Raggio minimo di sterzata · Radio mínimo de giro · Ralo mínimo de giro · Минимальный радиус поворота
	4*	Off-wall · Wand-weg · Hors mur · Marcia laterale · Desempenhado · Longe da parede · от стены
	5*	Crab steer mode · Hundegang · Marche en crabe · Marcia a granchio · Marcha cangrejo · Modo de translação lateral · Режим поворота на всех колесах «крабовый ход»
	6*	All wheel steering · Allradlenkung · Transmission Intégrale · Sterzata Integrale · Dirección en todas las ruedas · Todas as rodas exteriorçantes · Рулевое управление со всеми управляемыми колесами

* must be activated · muss angewählt werden · activation nécessaire · deve essere attivato · debe activarse · precisa ser ativado · должно быть активировано

			
74 t	83 t	85 km/h ¹⁾	
500 mm	585 mm		

¹⁾ Depending on tire type, size and country specific legislation · Abhängig von Reifenart, Reifengröße sowie länderspezifischer Gesetzgebung · En fonction du type et de la taille de pneus ainsi que de la législation locale · In base al tipo e alla dimensione dei pneumatici, nonché alle normative locali applicabili · Según tipo de neumático, tamaño y legislación del país · Dependendo do tipo e tamanho do pneu e da legislação específica do país · Зависит от типа шин, размера и требований законодательства страны

			
			
	385/95 R25 14.00 R25	445/95 R25 16.00 R25	525/80 R25 20.50 R25
	47 %	40 %	40 %
	64 %	53 %	53 %

				
				
1	120 ^m /min	98,2 kN	21 mm	330 m
2	120 ^m /min	98,2 kN	21 mm	330 m
	1,60 min ⁻¹			
	ca. 516 s (12,4 – 68 m)			
	ca. 33 s (-1,5° – 82°)			

					
    					
1	9,9	12-0-21	4	350 kg	2,00 m
2	19,7	32-1-21	4	600 kg	2,70 m
3	29,4	32-1-21	4	600 kg	2,70 m
4	39,1	80-3-21	4	850 kg	3,00 m
5	48,6	80-3-21	4	850 kg	3,00 m
6	58,0	80-3-21	4	850 kg	3,00 m
7	67,3	80-3-21	4	850 kg	3,00 m
8	76,6	125-5-21	4	1125 kg	3,00 m
9	85,7	125-5-21	4+2	1125 kg	3,00 m
10	94,8	125-5-21	4+2	1125 kg	3,00 m
11	103,7	160-7-21	4+2	1500 kg	3,00 m
12	112,6	160-7-21	4+2	1500 kg	3,00 m

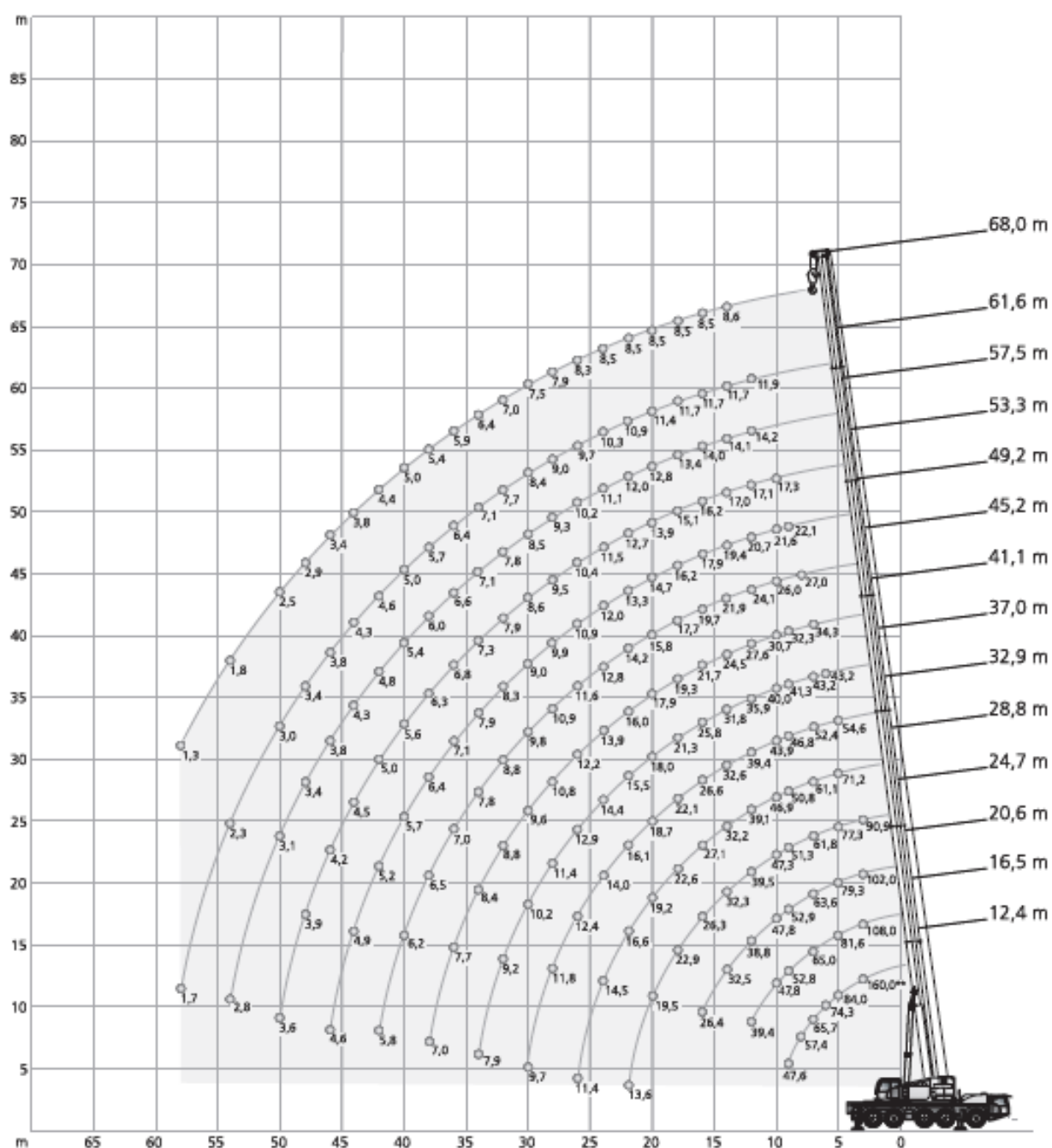
Der Kraft-Mayer

MAYER

DEMAG

TADANO GROUP

AC 160-5



Der
Kraft-Mayer

MAYER

DEMAG.

TADANO GROUP

AC 160-5

46,0 t		8,14 m x 7,50 m														360°	ISO
12,4m*12,4m		16,5m	20,6m	24,7m	28,8m	32,9m	37,0m	41,1m	45,2m	49,2m	53,3m	57,5m	61,6m	68,0m			
m	t	t	t	t	t	t	t	t	t	t	t	t	t	t	t	m	
2,5	160,0**	-	-	-	-	-	-	-	-	-	-	-	-	-	-	2,5	
3	111,0	111,0	108,0	102,0	90,9	-	-	-	-	-	-	-	-	-	-	3	
4	95,9	95,7	93,0	90,5	85,9	71,2	-	-	-	-	-	-	-	-	-	4	
5	84,0	82,6	81,6	79,3	77,3	71,2	54,6	-	-	-	-	-	-	-	-	5	
6	74,3	72,5	72,7	70,6	68,7	66,5	54,6	43,2	-	-	-	-	-	-	-	6	
7	65,7	64,3	65,0	63,6	61,8	61,1	52,4	43,2	34,3	-	-	-	-	-	-	7	
8	57,4	57,4	58,3	57,8	56,1	55,5	49,7	42,5	33,5	27,0	-	-	-	-	-	8	
9	47,6	47,6	52,8	52,9	51,3	50,8	46,8	41,3	32,3	26,4	22,1	-	-	-	-	9	
10	-	-	47,8	47,8	47,3	46,9	43,9	40,0	30,7	26,0	21,6	17,3	-	-	-	10	
12	-	-	39,4	38,8	39,5	39,1	39,4	35,9	27,6	24,1	20,7	17,1	14,2	11,9	-	12	
14	-	-	25,2	32,5	32,3	32,2	32,6	31,8	24,5	21,9	19,4	17,0	14,1	11,7	8,6	14	
16	-	-	-	26,4	26,3	27,1	26,6	25,8	21,7	19,7	17,9	16,2	14,0	11,7	8,5	16	
18	-	-	-	18,2	22,9	22,6	22,1	21,3	19,3	17,7	16,2	15,1	13,4	11,7	8,5	18	
20	-	-	-	-	19,5	19,2	18,7	18,0	17,9	15,8	14,7	13,9	12,8	11,4	8,5	20	
22	-	-	-	-	13,6	16,6	16,1	15,5	16,0	14,2	13,3	12,7	12,0	10,9	8,5	22	
24	-	-	-	-	-	14,5	14,0	14,4	13,9	12,8	12,0	11,5	11,1	10,3	8,5	24	
26	-	-	-	-	-	11,4	12,4	12,9	12,2	11,6	10,9	10,4	10,2	9,7	8,3	26	
28	-	-	-	-	-	-	11,8	11,4	10,8	10,9	9,9	9,5	9,3	9,0	7,9	28	
30	-	-	-	-	-	-	9,7	10,2	9,6	9,8	9,0	8,6	8,5	8,4	7,5	30	
32	-	-	-	-	-	-	-	9,2	8,8	8,8	8,3	7,9	7,8	7,7	7,0	32	
34	-	-	-	-	-	-	-	7,9	8,4	7,8	7,9	7,3	7,1	7,1	6,4	34	
36	-	-	-	-	-	-	-	5,1	7,7	7,0	7,1	6,8	6,6	6,4	5,9	36	
38	-	-	-	-	-	-	-	-	7,0	6,5	6,4	6,3	6,0	5,7	5,4	38	
40	-	-	-	-	-	-	-	-	4,9	6,2	5,7	5,6	5,4	5,0	5,0	40	
42	-	-	-	-	-	-	-	-	-	5,8	5,2	5,0	4,8	4,6	4,4	42	
44	-	-	-	-	-	-	-	-	-	-	4,9	4,5	4,3	4,3	3,8	44	
46	-	-	-	-	-	-	-	-	-	-	4,6	4,2	3,8	3,8	3,4	46	
48	-	-	-	-	-	-	-	-	-	-	-	3,9	3,4	3,4	2,9	48	
50	-	-	-	-	-	-	-	-	-	-	-	3,6	3,1	3,0	2,5	50	
54	-	-	-	-	-	-	-	-	-	-	-	-	2,8	2,3	1,8	54	
58	-	-	-	-	-	-	-	-	-	-	-	-	-	1,7	1,3	58	
1)	20,4	20,4	14,9	11,6	9,2	7,5	6,0	4,8	3,6	2,7	2,2	1,3	-	-	-	1)	

Der
Kraft-Mayer

MAYER

DEMAG.
TADANO GROUP

AC 160-5

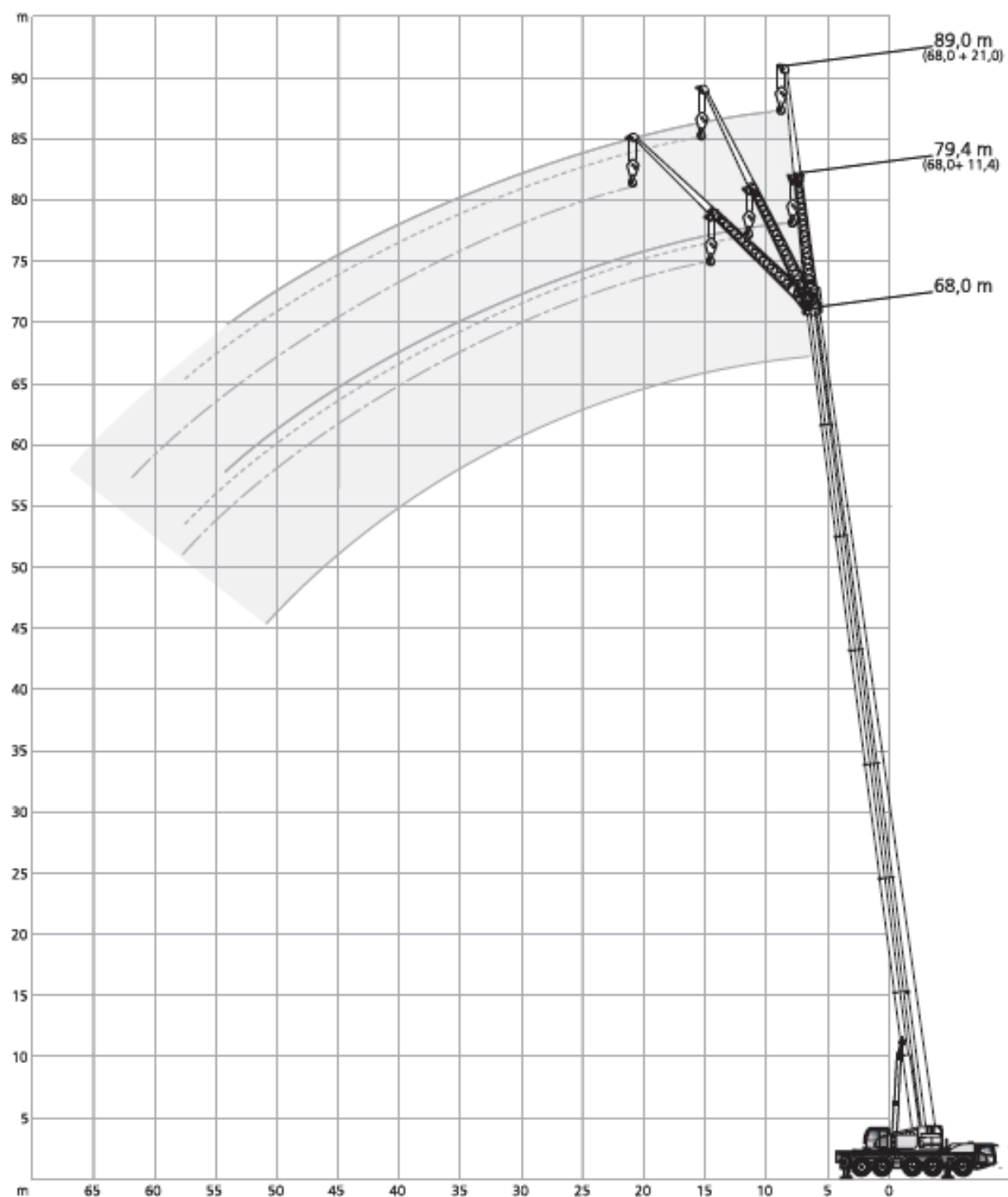
32,6 t		8,14 m x 7,50 m														360°		ISO	
A		12,4m	16,5m	20,6m	24,7m	28,8m	32,9m	37,0m	41,1m	45,2m	49,2m	53,3m	57,5m	61,6m	68,0m	A			
m	t	t	t	t	t	t	t	t	t	t	t	t	t	t	t	m	m		
3	111,0	108,0	102,0	90,9	-	-	-	-	-	-	-	-	-	-	-	3	3		
4	94,8	93,0	90,5	85,9	71,2	-	-	-	-	-	-	-	-	-	-	4	4		
5	81,8	81,6	79,3	77,3	71,2	54,6	-	-	-	-	-	-	-	-	-	5	5		
6	71,7	72,3	70,6	68,7	66,5	54,6	43,2	-	-	-	-	-	-	-	-	6	6		
7	63,7	64,3	63,6	61,8	61,1	52,4	43,2	34,3	-	-	-	-	-	-	-	7	7		
8	55,7	56,6	56,7	56,1	55,5	49,7	42,5	33,5	27,0	-	-	-	-	-	-	8	8		
9	47,6	49,8	49,9	50,6	49,9	46,3	41,3	32,3	26,4	22,1	-	-	-	-	-	9	9		
10	-	44,3	43,6	44,6	43,3	42,5	39,6	30,7	26,0	21,6	17,3	-	-	-	-	10	10		
12	-	32,5	32,9	32,8	33,7	33,1	31,2	27,6	24,1	20,7	17,1	14,2	11,9	-	-	12	12		
14	-	22,3	26,4	26,5	26,2	25,6	24,8	24,1	21,9	19,4	17,0	14,1	11,7	8,6	-	14	14		
16	-	-	21,3	21,4	21,1	20,6	19,8	20,5	19,1	17,9	16,2	14,0	11,7	8,5	-	16	16		
18	-	-	13,9	17,7	17,5	17,0	17,6	16,9	16,0	15,7	15,1	13,4	11,7	8,5	-	18	18		
20	-	-	-	15,0	14,7	15,4	14,8	14,2	14,4	13,6	13,2	12,8	11,4	8,5	-	20	20		
22	-	-	-	12,9	12,9	13,2	12,7	12,4	12,3	11,7	11,8	11,4	10,9	8,5	-	22	22		
24	-	-	-	-	11,8	11,5	11,0	11,3	10,6	10,8	10,5	10,4	10,1	8,5	-	24	24		
26	-	-	-	-	10,4	10,1	9,8	9,9	9,5	9,3	9,2	9,0	8,6	8,3	-	26	26		
28	-	-	-	-	-	8,9	9,1	8,7	8,7	8,3	8,3	7,8	7,8	7,2	-	28	28		
30	-	-	-	-	-	8,0	8,1	7,7	7,7	7,6	7,3	6,9	6,8	6,2	-	30	30		
32	-	-	-	-	-	-	7,3	7,1	6,8	6,7	6,4	6,3	5,9	5,4	-	32	32		
34	-	-	-	-	-	-	6,5	6,4	6,2	5,9	5,9	5,6	5,1	4,6	-	34	34		
36	-	-	-	-	-	-	5,1	5,8	5,6	5,2	5,3	4,9	4,4	3,9	-	36	36		
38	-	-	-	-	-	-	-	5,2	5,0	4,6	4,7	4,3	3,8	3,3	-	38	38		
40	-	-	-	-	-	-	-	4,8	4,4	4,3	4,1	3,7	3,3	2,8	-	40	40		
42	-	-	-	-	-	-	-	-	4,0	4,0	3,7	3,3	2,8	2,3	-	42	42		
44	-	-	-	-	-	-	-	-	-	-	3,6	3,2	2,8	2,3	1,9	44	44		
46	-	-	-	-	-	-	-	-	-	-	3,2	2,8	2,4	2,0	1,5	46	46		
48	-	-	-	-	-	-	-	-	-	-	-	2,5	2,1	1,6	1,2	48	48		
50	-	-	-	-	-	-	-	-	-	-	-	2,2	1,8	1,3	-	50	50		
54	-	-	-	-	-	-	-	-	-	-	-	-	1,2	-	-	54	54		
1)	20,4	14,9	11,6	9,2	7,5	6,0	4,8	3,6	2,7	2,2	1,3	-	-	-	-	1)	1)		

Der
Kraft-Mayer

MAYER

DEMAG.
TADANO GROUP

AC 160-5



46,0 t		8,14 m x 7,50 m		360°			ISO			
12,4 m				37,0 m						
		11,4 m			21,0 m					
		0°	20°	40°	0°	20°	40°	0°	20°	40°
m	t	t	t	t	t	t	t	t	t	t
3	19,7	-	-	-	10,1	-	-	-	-	-
4	19,7	-	-	-	10,0	-	-	-	-	-
5	19,7	-	-	-	9,8	-	-	-	-	-
6	19,7	15,9	-	-	9,6	-	-	-	-	-
7	19,7	14,8	-	-	9,4	-	-	-	-	-
8	19,0	13,8	-	-	9,1	-	-	-	-	-
9	17,3	13,0	10,5	-	8,8	-	-	-	-	-
10	15,9	12,3	10,1	-	8,5	-	-	-	-	-
12	13,7	11,1	9,4	-	7,7	6,2	-	-	-	-
14	12,1	10,1	8,9	-	7,0	5,7	-	-	-	-
16	10,7	9,3	8,5	-	6,3	5,3	4,5	-	-	-
18	9,6	8,8	8,4	-	5,7	4,9	4,3	-	-	-
20	8,8	8,4	-	-	5,2	4,6	4,1	-	-	-
22	-	-	-	-	4,8	4,3	3,9	-	-	-
24	-	-	-	-	4,5	4,1	3,8	-	-	-
26	-	-	-	-	4,2	3,9	3,7	-	-	-
28	-	-	-	-	4,0	3,8	3,7	-	-	-
30	-	-	-	-	3,8	3,7	-	-	-	-
7	17,7	-	-	-	-	-	-	-	-	-
8	17,6	-	-	-	-	-	7,6	-	-	-
9	17,4	-	-	-	-	-	7,5	-	-	-
10	17,3	-	-	-	-	-	7,4	-	-	-
12	16,9	13,3	-	-	-	-	7,2	-	-	-
14	16,4	12,6	9,8	-	-	-	7,1	-	-	-
16	15,6	11,9	9,5	-	-	-	6,9	5,9	-	-
18	14,4	11,3	9,2	-	-	-	6,8	5,7	-	-
20	13,4	10,7	9,0	-	-	-	6,6	5,4	-	-
22	12,4	10,2	8,8	-	-	-	6,4	5,2	4,2	-
24	11,6	9,7	8,6	-	-	-	6,3	5,0	4,1	-
26	10,9	9,3	8,4	-	-	-	6,1	4,8	4,0	-
28	10,3	8,9	8,2	-	-	-	5,9	4,6	3,9	-
30	9,7	8,5	8,0	-	-	-	5,7	4,4	3,8	-
32	8,6	8,2	7,8	-	-	-	5,4	4,3	3,8	-
34	7,6	7,9	7,7	-	-	-	5,1	4,2	3,7	-
36	6,8	7,2	7,4	-	-	-	4,9	4,1	3,7	-
38	6,3	6,4	6,5	-	-	-	4,7	4,0	3,6	-
40	5,7	5,9	3,3	-	-	-	4,5	3,9	3,6	-
42	5,3	5,4	-	-	-	-	4,3	3,8	3,6	-
44	5,1	5,0	-	-	-	-	4,2	3,7	3,6	-
46	2,7	2,7	-	-	-	-	4,0	3,7	3,6	-
48	2,5	-	-	-	-	-	3,9	3,7	3,6	-
50	-	-	-	-	-	-	3,7	3,7	2,0	-
54	-	-	-	-	-	-	3,1	2,8	-	-

61,6 m		11,4 m			21,0 m		
		0°	20°	40°	0°	20°	40°
m	t	t	t	t	t	t	t
14	6,0	-	-	-	-	-	-
16	6,0	-	-	-	3,5	-	-
18	6,0	-	-	-	3,5	-	-
20	6,0	-	-	-	3,5	-	-
22	6,0	6,0	-	-	3,5	-	-
24	6,0	6,0	-	-	3,5	-	-
26	6,0	6,0	6,0	-	3,5	-	-
28	6,0	6,0	6,0	-	3,5	3,5	-
30	6,0	6,0	6,0	-	3,5	3,5	-
32	6,0	6,0	6,0	-	3,5	3,5	-
34	5,8	5,8	5,7	-	3,5	3,5	3,4
36	5,5	5,5	5,5	-	3,5	3,5	3,4
38	5,2	5,2	5,2	-	3,5	3,5	3,4
40	4,9	4,9	4,9	-	3,5	3,5	3,4
42	4,3	4,6	4,6	-	3,5	3,5	3,4
44	3,7	4,1	4,4	-	3,4	3,4	3,4
46	3,3	3,6	3,9	-	3,3	3,3	3,3
48	3,0	3,2	3,4	-	2,9	3,2	3,1
50	2,7	2,9	2,9	-	2,5	3,0	3,0
54	2,0	2,3	2,4	-	2,0	2,3	2,7
58	1,4	1,6	1,7	-	1,4	1,9	2,0
62	-	1,1	1,1	-	-	1,3	1,6

68,0 m		11,4 m			21,0 m		
		0°	20°	40°	0°	20°	40°
m	t	t	t	t	t	t	t
16	4,3	-	-	-	-	-	-
18	4,3	-	-	-	-	-	-
20	4,3	-	-	-	2,6	-	-
22	4,3	4,3	-	-	2,6	-	-
24	4,3	4,3	-	-	2,6	-	-
26	4,3	4,3	-	-	2,6	-	-
28	4,3	4,3	4,3	-	2,6	-	-
30	4,3	4,3	4,3	-	2,6	2,6	-
32	4,3	4,3	4,3	-	2,6	2,6	-
34	4,3	4,3	4,3	-	2,6	2,6	-
36	4,3	4,3	4,3	-	2,6	2,6	2,4
38	4,3	4,3	4,3	-	2,6	2,6	2,4
40	4,2	4,3	4,3	-	2,6	2,6	2,4
42	3,9	4,1	4,1	-	2,6	2,6	2,4
44	3,6	3,8	3,8	-	2,6	2,6	2,4
46	3,1	3,5	3,6	-	2,6	2,6	2,4
48	2,7	3,0	3,3	-	2,5	2,6	2,4
50	2,3	2,6	2,8	-	2,1	2,6	2,4
54	1,6	1,9	2,0	-	1,5	2,1	2,4
58	-	1,2	1,4	-	-	1,5	1,9
62	-	-	-	-	-	-	1,2

DEMAG.

TADANO GROUP

AC 160-5

25,4 t		8,14 m x 7,50 m		360°			ISO									
12,4 m		11,4 m			21,0 m			37,0 m			11,4 m			21,0 m		
		0°	20°	40°	0°	20°	40°				0°	20°	40°	0°	20°	40°
m	t	t	t	t	t	t	t	m	t	t	t	t	t	t	t	t
3	19,7	-	-	-	10,1	-	-	7	17,7	-	-	-	-	-	-	-
4	19,7	-	-	-	10,0	-	-	8	17,6	-	-	7,6	-	-	-	-
5	19,7	-	-	-	9,8	-	-	9	17,4	-	-	7,5	-	-	-	-
6	19,7	15,9	-	-	9,6	-	-	10	17,3	-	-	7,4	-	-	-	-
7	19,7	14,8	-	-	9,4	-	-	12	16,9	13,3	-	7,2	-	-	-	-
8	19,0	13,8	-	-	9,1	-	-	14	16,4	12,6	9,8	7,1	-	-	-	-
9	17,3	13,0	10,5	-	8,8	-	-	16	15,6	11,9	9,5	6,9	5,9	-	-	-
10	15,9	12,3	10,1	-	8,5	-	-	18	14,4	11,3	9,2	6,8	5,7	-	-	-
12	13,7	11,1	9,4	-	7,7	6,2	-	20	12,3	10,7	9,0	6,6	5,4	-	-	-
14	12,1	10,1	8,9	-	7,0	5,7	-	22	10,6	10,2	8,8	6,4	5,2	4,2	-	-
16	10,7	9,3	8,5	-	6,3	5,3	4,5	24	9,1	9,6	8,6	6,3	5,0	4,1	-	-
18	9,6	8,8	8,4	-	5,7	4,9	4,3	26	8,1	8,4	8,4	6,1	4,8	4,0	-	-
20	8,8	8,4	-	-	5,2	4,6	4,1	28	7,2	7,3	7,7	5,9	4,6	3,9	-	-
22	-	-	-	-	4,8	4,3	3,9	30	6,3	6,7	6,7	5,6	4,4	3,8	-	-
24	-	-	-	-	4,5	4,1	3,8	32	5,7	5,9	6,1	5,3	4,3	3,8	-	-
26	-	-	-	-	4,2	3,9	3,7	34	5,2	5,4	5,4	4,9	4,2	3,7	-	-
28	-	-	-	-	4,0	3,8	3,7	36	4,7	4,8	4,9	4,4	4,1	3,7	-	-
30	-	-	-	-	3,8	3,7	-	38	4,2	4,4	4,5	4,1	3,9	3,6	-	-
								40	3,8	3,9	3,3	3,6	3,8	3,6	-	-
								42	3,4	3,5	-	3,3	3,5	3,5	-	-
								44	3,1	3,2	-	3,0	3,2	3,4	-	-
								46	2,7	2,7	-	2,7	2,9	3,0	-	-
								48	2,4	-	-	2,4	2,6	2,8	-	-
								50	-	-	-	2,2	2,3	2,0	-	-
								54	-	-	-	1,7	1,7	-	-	-

61,6 m		11,4 m			21,0 m		
		0°	20°	40°	0°	20°	40°
m	t	t	t	t	t	t	t
14	6,0	-	-	-	-	-	-
16	6,0	-	-	-	3,5	-	-
18	6,0	-	-	-	3,5	-	-
20	6,0	-	-	-	3,5	-	-
22	6,0	6,0	-	-	3,5	-	-
24	6,0	6,0	-	-	3,5	-	-
26	6,0	6,0	6,0	-	3,5	-	-
28	5,2	5,9	6,0	-	3,5	3,5	-
30	4,5	5,2	5,7	-	3,5	3,5	-
32	3,8	4,4	5,0	-	3,1	3,5	-
34	3,1	3,8	4,3	-	2,7	3,5	3,4
36	2,6	3,2	3,7	-	2,2	3,1	3,4
38	2,1	2,7	3,1	-	1,7	2,7	3,4
40	1,7	2,2	2,6	-	1,3	2,3	3,0
42	1,3	1,8	2,2	-	-	1,8	2,6
44	1,0	1,4	1,8	-	-	1,5	2,2
46	-	1,1	1,4	-	-	1,1	1,8
48	-	-	-	-	-	-	1,4
50	-	-	-	-	-	-	1,1

68,0 m		11,4 m			21,0 m		
		0°	20°	40°	0°	20°	40°
m	t	t	t	t	t	t	t
16	4,3	-	-	-	-	-	-
18	4,3	-	-	-	-	-	-
20	4,3	-	-	-	2,6	-	-
22	4,3	4,3	-	-	2,6	-	-
24	4,3	4,3	-	-	2,6	-	-
26	4,3	4,3	-	-	2,6	-	-
28	4,3	4,3	4,3	-	2,6	-	-
30	3,7	4,3	4,3	-	2,6	2,6	-
32	3,0	3,8	4,3	-	2,5	2,6	-
34	2,4	3,1	3,7	-	2,0	2,6	-
36	1,9	2,5	3,1	-	1,5	2,6	2,4
38	1,5	2,0	2,5	-	1,0	2,1	2,4
40	1,0	1,6	2,0	-	-	1,7	2,4
42	-	1,2	1,6	-	-	1,2	2,1
44	-	-	1,2	-	-	-	1,7
46	-	-	-	-	-	-	1,3